

# Inspiron 24

3000 Series

## Quick Start Guide

Priručnik za brzi početak rada

Ghid de pornire rapidă

Priručnik za brzi start

Priručnik za hitri zagon



### 1 Setting up the stand

Postavljanje postolja | Instalarea suportului

Podešavanje postolja | Namestitev stojala

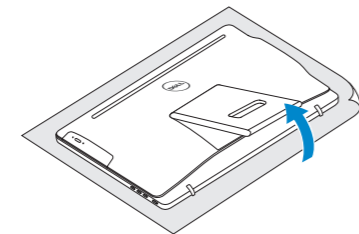
#### Easel stand

Slikarski stalak

Suport tip șevalet

Potporni stalak

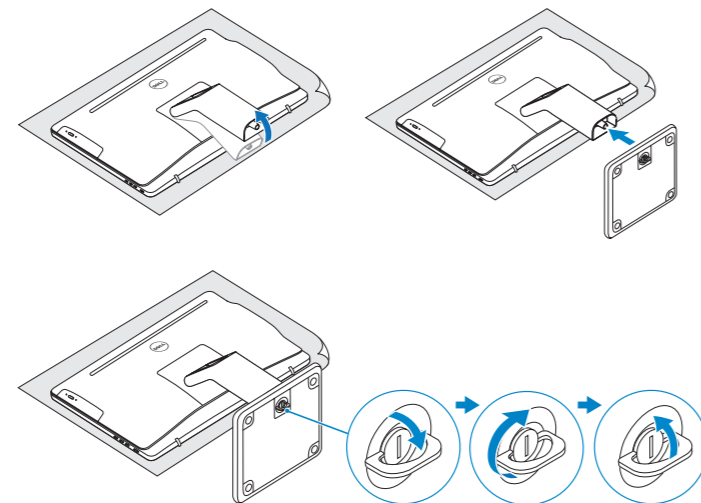
Slikarsko stojalo



#### Pedestal stand

Postolje stalka | Suport tip piedestal

Stalac sa postoljem | Podstavek



### 2 Set up the keyboard and mouse

Postavite tipkovnicu i miša | Configurați tastatura și mouse-ul

Podesite tastaturu i miša | Namestite tipkovnico in miško

See the documentation that shipped with the keyboard and mouse.

Pogledajte dokumentaciju koja je isporučena s bežičnom tipkovnicom i mišem.

Consultați documentația expedită împreună cu tastatura și mouse-ul.

Pogledajte dokumentaciju koju ste dobili uz tastaturu i miša.

Glejte dokumentaciju, priloženo tipkovnici in miški.

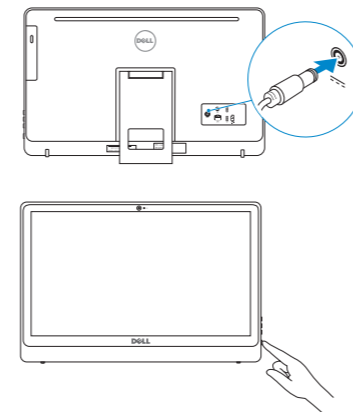
### 3 Connect the power adapter and press the power button

Priključite adapter za napajanje i pritisnite gumb za uključivanje/isključivanje

Conectați adaptorul de alimentare și apăsați pe butonul de alimentare

Povežite adapter za napajanje i pritisnite dugme za napajanje

Priključite napajalnik in pritisnite gumb za vklop/izklop



### 4 Finish operating system setup

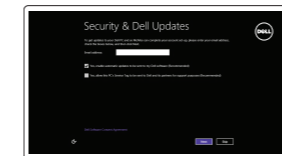
Završetak postavljanja operacijskog sustava

Finalizați configurarea sistemului de operare

Završite sa podešavanjem operativnog sistema

Končajte namestitev operacijskega sistema

#### Windows



##### Enable security and updates

Omogućite sigurnost i ažuriranja

Activați securitatea și actualizările

Omogućite zaštitu i ažuriranja

Omogočite varnost in posodobitve



##### Connect to your network

Spojite se na vašu mrežu

Conectați-vă la rețea

Povežite sa svojom mrežom

Povežite računalnik z omrežjem

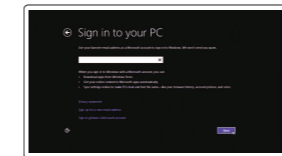
**NOTE:** If you are connecting to a secured wireless network, enter the password for the wireless network access when prompted.

**NAPOMENA:** Ako se povezujete na sigurnu bežičnu mrežu, upišite zaporku za pristup bežičnoj mreži kad se to zatraži.

**NOTĂ:** Dacă vă conectați la o rețea wireless securizată, introduceți parola pentru acces la rețeaua wireless când vi se solicită.

**NAPOMENA:** Ako se povezivanje vrši na zaštićenu bežičnu mrežu, unesite lozinku za pristup bežičnoj mreži kada se to od vas zatraži.

**OPOMBA:** Če se povezujete v zaščiteno brezžično omrežje, ob pozivu vnesite geslo za dostop do brezžičnega omrežja.



##### Sign in to your Microsoft account or create a local account

Prijavite se u Microsoft račun ili izradite lokalni račun

Conectați-vă la contul Microsoft sau creați un cont local

Prijavite se na svoj Microsoft nalog ili kreirajte lokalni nalog

Vpišite se v račun Microsoft ali ustvarite lokalni račun

#### Ubuntu

##### Follow the instructions on the screen to finish setup.

Za dovršetak postavljanja pratite upute na zaslonu.

Urmați instrucțiunile de pe ecran pentru a finaliza configurarea.

Pratite uputstva na ekranu da biste završili podešavanje.

Sledite navodilom na zaslonu in zaključite namestitev.

### Locate Dell apps in Windows

Locirajte Dell aplikacije u Windows

Localizați aplicațiile Dell în Windows

Pronađite Dell aplikacije u sistemu Windows

Poiščite programe Dell v sistemu Windows



##### Register your computer

Registrirajte svoje računalo | Înregistrați-vă computerul

Registrujte svoj računar | Registrirajte svoj računalnik



##### Dell Backup and Recovery Backup, recover, repair, or restore your computer

Izrada sigurnosna kopija, obnova, popravak ili vraćanje računala

Realizați backup, recuperați, reparați sau restaurați computerul

Napravite rezervnu kopiju računara, oporavite, popravite ili vratite računar u prethodno stanje

Varnostno kopirajte, obnovite, popravite ali ponastavite računalnik

#### Product support and manuals

Podrška i priručnici za proizvod

Manuale și asistență pentru produse

Podrška i uputstva za proizvod

Podpora in navodila za izdelek

#### Contact Dell

Kontaktiranje tvrtke Dell | Contactați Dell

Kontaktirajte Dell | Stik z družbo Dell

#### Regulatory and safety

Pravne informacije i sigurnost

Reglementări și siguranță

Regulatorne i bezbednosne informacije

Zakonski predpisi in varnost

#### Regulatory model

Regulatorni model | Model de reglementare

Regulatorni model | Regulatorni model

#### Regulatory type

Regulatorna vrsta | Tip de reglementare

Regulatorni tip | Regulatorna vrsta

#### Computer model

Model računala | Modelul computerului

Model računara | Model računalnika

Dell.com/support

Dell.com/support/manuals

Dell.com/support/windows

Dell.com/support/linux

Dell.com/contactdell

Dell.com/regulatory\_compliance

W12C

W12C003

Inspiron 24-3459

© 2015 Dell Inc.

© 2015 Microsoft Corporation.

© 2015 Canonical Ltd.



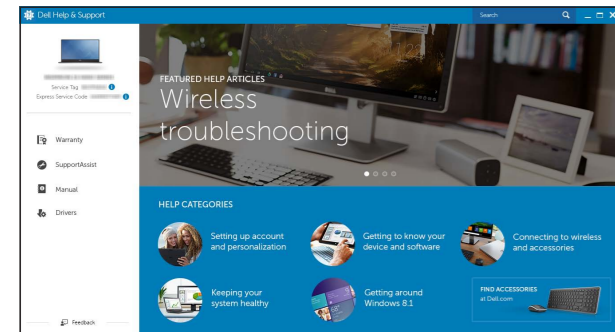
OMNM95A00

Printed in China.  
2015-06



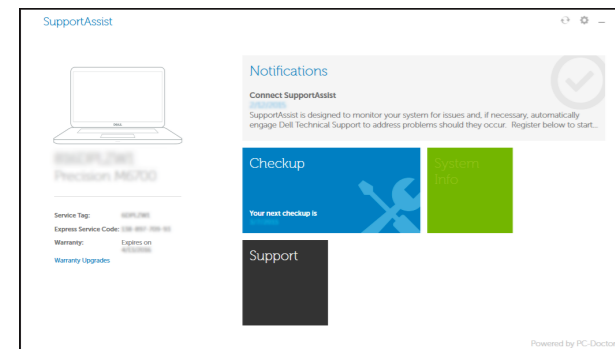
## Dell Help & Support

Dell pomoć i podrška | Ajutor și asistență Dell  
Dell pomoć i podrška | Pomoć in podpora Dell



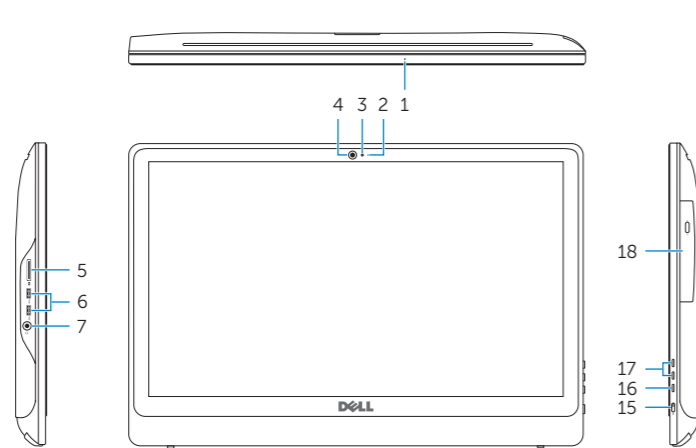
## SupportAssist Check and update your computer

Proverite i ažurirajte računalo  
Verificați și actualizați computerul  
Proverite i ažurirajte računar  
Preverite in posodobite svoj računalnik

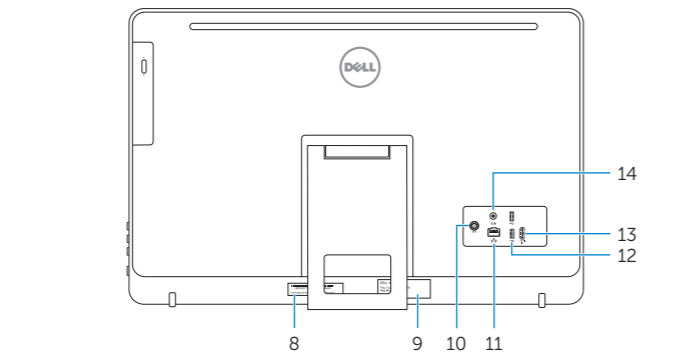


## Features

Značajke | Caracteristici | Funkcije | Funkcije



1. Microphone (on computers with touchscreen display only)
2. Microphone (on computers with non-touchscreen display only)
3. Camera-status light
4. Camera
5. Media-card reader
6. USB 3.0 ports (2)
7. Headset port
8. Service Tag label
9. Regulatory label



1. Mikrofon (samo na računalima s dodirnim zaslonom)
2. Mikrofon (samo na računalima s običnim zaslonom)
3. Svetlo statusa kamere
4. Kamera
5. Čitač medijske kartice
6. USB 3.0 ulazi (2)
7. Ulaz za slušalice
8. Naljepnica servisne oznake
9. Regulatorna naljepnica

10. Power-adapter port
11. Network port
12. USB 2.0 ports (2)
13. HDMI-in port
14. Audio-out port
15. Power button
16. Screen off/on button
17. Brightness control buttons (2)
18. Optical drive (optional)

1. Mikrofon (doar pe computere cu afișaj cu ecran tactil)
2. Mikrofon (doar pe computere cu afișaj fără ecran tactil)
3. Indicator luminos de stare a camerei
4. Cameră
5. Cititor de cartele de stocare
6. Porturi USB 3.0 (2)
7. Port pentru cască
8. Etichetă de service
9. Etichetă de reglementare

10. Port pentru adaptorul de alimentare
11. Port de rețea
12. Porturi USB 2.0 (2)
13. Port intrare HDMI
14. Port ieșire audio
15. Buton de alimentare
16. Buton pornire/oprire ecran
17. Butoane de control al luminozității (2)
18. Unitate optică (opțional)

1. Mikrofon (samo v računalnikih z zaslonom na dotik)
2. Mikrofon (samo v računalnikih z zaslonom, ki ni na dotik)
3. Lučka stanja kamere
4. Kamera
5. Bralnik predstavnostnih kartic
6. Vrata USB 3.0 (2)
7. Vrata za slušalke
8. Servisna oznaka
9. Regulativna oznaka

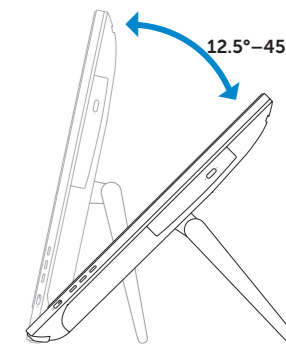
10. Vrata za napajalnik
11. Omrežna vrata
12. Vrata USB 2.0 (2)
13. Vrata HDMI-in
14. Izhodni priključek za zvok
15. Gumb za vklop/izklop
16. Gumb za izklop in vklop zaslona
17. Gumba za nastavitev svetlosti (2)
18. Optični pogon (dodatna možnost)

## Tilt

Nagni | Înclinare | Nagib | Nagib

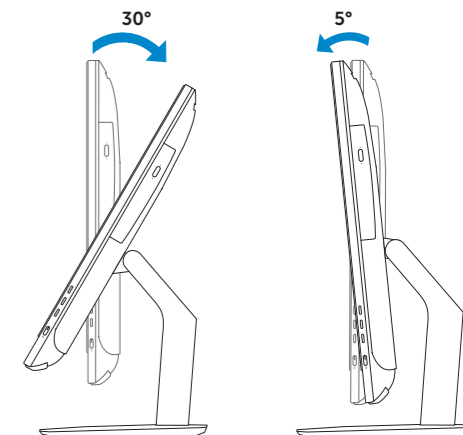
### Easel stand

Slikarski stalak  
Suport tip ševalet  
Potporni stalak  
Slikarsko stojalo



### Pedestal stand

Postolje stalka | Suport tip piedestal  
Stalak sa postoljem | Podstavek



10. Port adaptera za napajanje
11. Mrežni port
12. USB 2.0 portovi (2)
13. Ulazni HDMI port
14. Izlazni audio port
15. Dugme za napajanje
16. Dugme za isključivanje/ uključivanje ekrana
17. Dugmad za kontrolu osvetljenja (2)
18. Optička disk jedinica (opcija)

1. Mikrofon (samo na računarima sa ekranom osetljivim na dodir)
2. Mikrofon (samo na računarima bez ekrana osetljivog na dodir)
3. Svetlo za status kamere
4. Kamera
5. Čitač medijskih kartica
6. USB 3.0 portovi (2)
7. Port za slušalice
8. Servisna oznaka
9. Regulatorna oznaka

10. Ulaz adaptera za napajanje
11. Ulaz za priključak mreže
12. USB 2.0 ulazi (2)
13. HDMI-ulaz
14. Ulaz audio izlaza
15. Gumb za uključivanje/isključivanje
16. Gumb uklj./isklj. zaslona
17. Upravljački gumbi za kontrolu svetline (2)
18. Optički pogon (opcionarno)